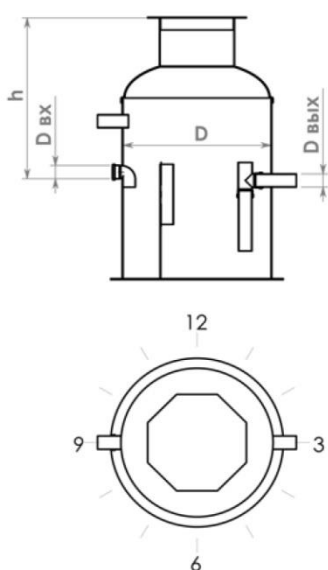


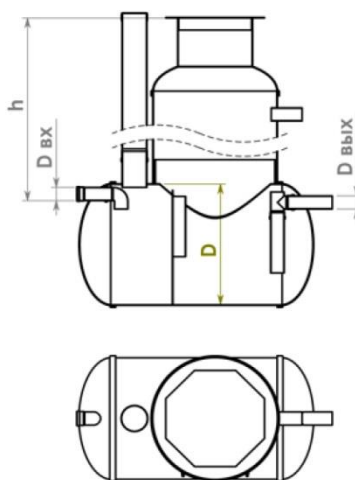
Опросный лист на проектирование и изготовление жиротделителя

Заказчик	
Адрес объекта	
Контактное лицо	
Телефон / факс / e-mail	

Вертикальный жиротделитель



Горизонтальный жиротделитель



№	Вопрос	Ед. изм	Ответ
1	Вид объекта: кафе, ресторан, гостиница и т.д.		
2	Время работы в сутки	час	
3	Примерное количество приготавливаемых блюд	шт	
4	Производительность жиротделителя	л/сек	
5	Вид жиротделителя: вертикальный или горизонтальный		
6	Желаемый диаметр жиротделителя, D	мм	
7	Глубина подводящей трубы (лоток), h	мм	
8	Диаметр подводящей трубы, D _{вх}	мм	
9	Направление подводящей трубы	часов	
10	Диаметр отводящей трубы, D _{вых}	мм	
11	Направление отводящей трубы	часов	
12	Наличие сигнализатора толщины слоя жира (да/нет)		
13	Расстояние от сигнализатора до жиротделителя	м	
14	Установка жиротделителя : в помещении / под газоном / под проезжей частью		

Если пункты 1,2,3 не заполнены. Пункт 4 обязателен для заполнения и наоборот