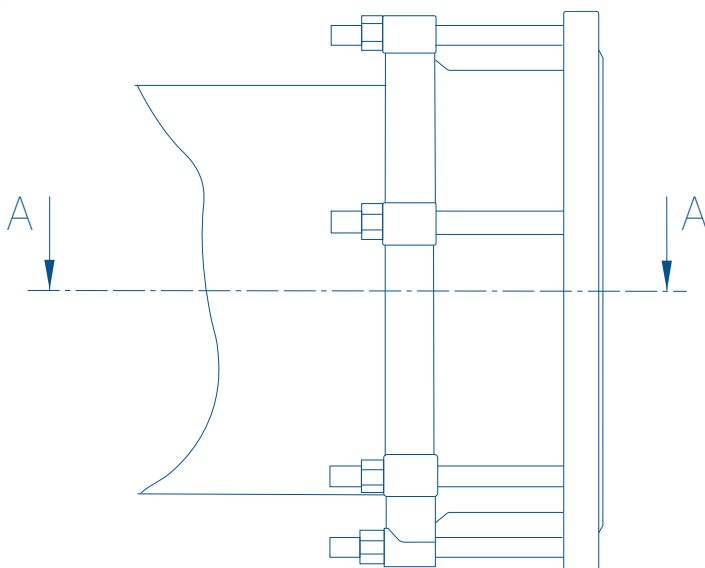


EAZ

Фланцевый адаптер
DN 50 – 2000, PN 10/16



Обозначение Фланцевый адаптер EAZ

Основные характеристики

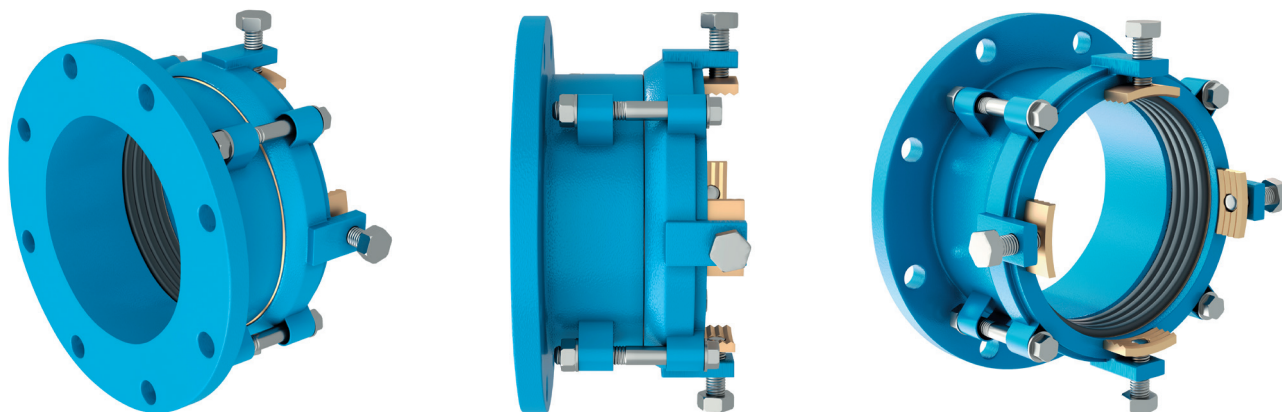
Предназначены в качестве соединительной арматуры трубопроводов, транспортирующих воду и другие жидкие вещества, в том числе для нужд хозяйственно-питьевого водоснабжения, канализационных систем.

Технические данные

Диаметр номинальный DN по ГОСТ 28338-89 «Соединения трубопроводов и арматура. Номинальные диаметры. Ряды»	50...2000
Давление номинальное PN по ГОСТ 26349-84 «Соединения трубопроводов и арматура. Давления номинальные (условные). Ряды»	PN 10 кгс/см ² , PN 16 кгс/см ² PN 25кгс/см ² (PN 40 кгс/см ² по заказу).
Рабочая среда	Питьевая вода, техническая вода, канализационные стоки, морская вода.
Температура рабочей среды, °С	0... +70°С

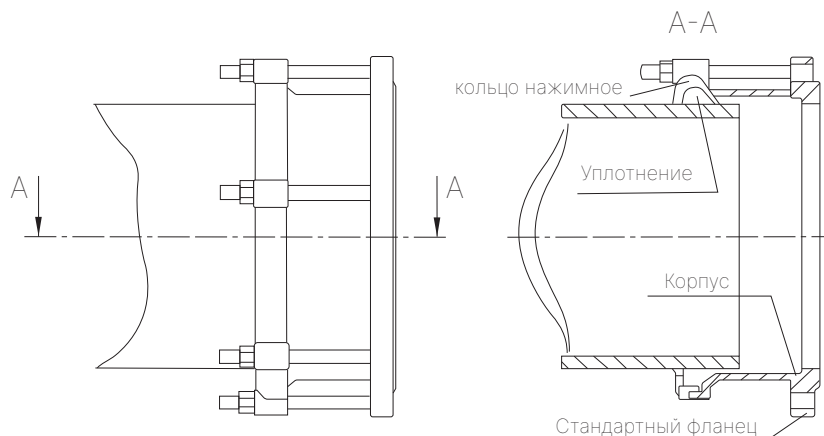
Категории размещения

Открытый воздух, камеры и колодцы с повышенной влажностью, в грунте, в закрытых помещениях (номинальные значения климатических факторов по ГОСТ 15150-69 «Машины, приборы и другие технические изделия. Исполнения для различных климатических районов. Категории, условия эксплуатации, хранения и транспортирования в части воздействия климатических факторов внешней среды» для условий УХЛ 5, при температуре окружающей среды от 0 до 40°С).



Материалы

Корпус	Сталь 20, Сталь 09Г2С
Крепёж	Болты, гайки класс прочности 8.8, оцинкованная сталь с антикоррозийным покрытием по ГОСТ Р 1759.0-87.
Уплотнения:	Каучук этилен-пропилен-диеновый
Защита от коррозии:	Высококачественное эпоксидное покрытие толщина слоя 300 мкм, отсутствие пор, гладкая поверхность



Ду, мм	Рy, МПа	L, мм	Присоединительные размеры фланца муфты по ГОСТ 12815			Наружный диаметр трубы, мм	Масса кг
			Диаметр фланца, D, мм	Кол-во отв. n	Ду. отв. d		
50	1,0	90	160	4	18	56,0÷72,0	5
65	1,0	90	180	4	18	72,0÷89,0	6
80	1,0	90	195	8	18	88,9÷108,0	7
100	1,0	90	215	8	18	108,0÷120,0 113,5÷128,7	8
125	1,0	90	245	8	18	138,9÷153,3	10
150	1,0	120	280	8	22	158,0÷172,0 167,5÷181,6	12
200	1,0	120	335	8	22	218,0÷235,0	16
250	1,0	120	390	12	22	272,0÷289,0	20
300	1,0	120	440	12	22	323,0÷339,4	25
350	1,0	165	500	16	22	370,0÷380,0	30
400	1,0	165	565	16	26	423,0÷433,0	36
450	1,0	165	615	20	26	473,0÷483,0	50
500	1,0	165	670	20	26	523,0÷533,0	56
600	1,0	165	780	20	30	613,0÷633,0	70

Гарантии изготовителя

Изготовитель гарантирует работоспособность изделий при условии соблюдения потребителем условий эксплуатации, транспортирования, хранения и технического обслуживания, указанных в руководстве по эксплуатации.

Гарантийный период составляет 120 месяцев с даты монтажа, но не более 136 месяцев с даты поставки при условии по назначению в сфере применения, если иные сроки не предусмотрены договором поставки. Гарантийные обязательства действуют только при сохранении гарантийных пломб изготовителя и отсутствия следов чрезмерного внешнего воздействия на изделие.

Данная гарантия не распространяется на расходные (быстроизнашиваемые) материалы, а также дефекты и повреждения, возникшие вследствие неправильного хранения, перевозки, обращения, непрофессионального монтажа, нарушения требований инструкций по эксплуатации, несвоевременного или недостаточного тех. обслуживания и ухода.