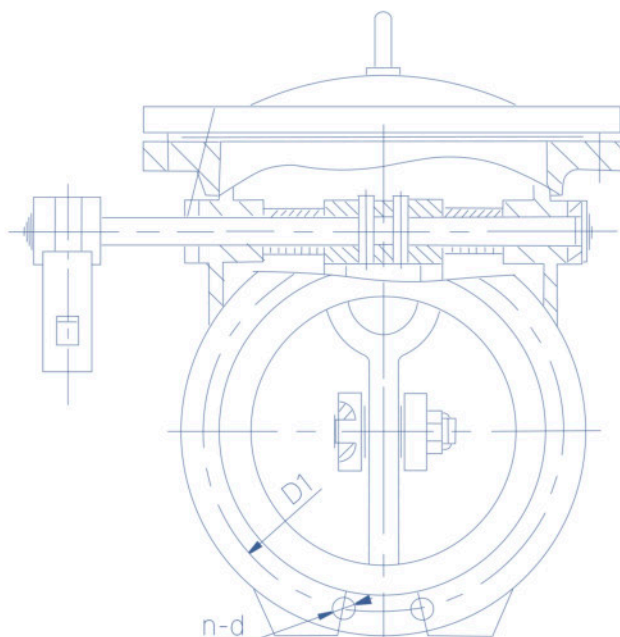


# EAZ RP

Клапан обратный с рычагом и противовесом  
DN 100...1600, PN 10...16



**Обозначение** EAZ RP

## Основные характеристики

Строительная длина F6 – ряд 48 DIN 3202 по ГОСТ 3326-86.

Тип присоединения к трубопроводу: фланцевое. Конструкция, размеры и общие технические требования к фланцам соответствуют ГОСТ 33259-2015 «Фланцы арматуры, соединительных частей и трубопроводов на номинальное давление до PN 25. Конструкция, размеры и общие технические требования».

Большая крышка для простого тех. обслуживания.

## Технические данные

Диаметр номинальный DN по ГОСТ 28338-89 «Соединения трубопроводов и арматура. Номинальные диаметры. Ряды»	100...1600.
Давление номинальное PN по ГОСТ 26349-84 «Соединения трубопроводов и арматура. Давления номинальные (условные). Ряды»	PN 10 кгс/см <sup>2</sup> , PN 16 кгс/см <sup>2</sup> PN 25кгс/см <sup>2</sup> , PN 40 кгс/см <sup>2</sup> по заказу
Рабочая среда	Техническая вода, канализационные стоки, морская вода.
Нормальное положение затвора	Полностью открыто / Полностью закрыто.
Температура рабочей среды, °С:	0...+70°С.
Присоединение к трубопроводу	Фланцевое.
Герметичность по ГОСТ 9544-2015– класс	A-утечки при закрытом затворе не допускаются; достигается давлением на обратную сторону диска от 5 м вод.ст.
Макс. скорость потока (стабильного)	PN 10–3 м/с; PN 16–4 м/с.
Минимальная скорость потока при монтаже клапана в вертикальном положении	2 м/с.
Перепад давления на закрытом диске	Не более максимально допустимого рабочего давления.

## Категории размещения

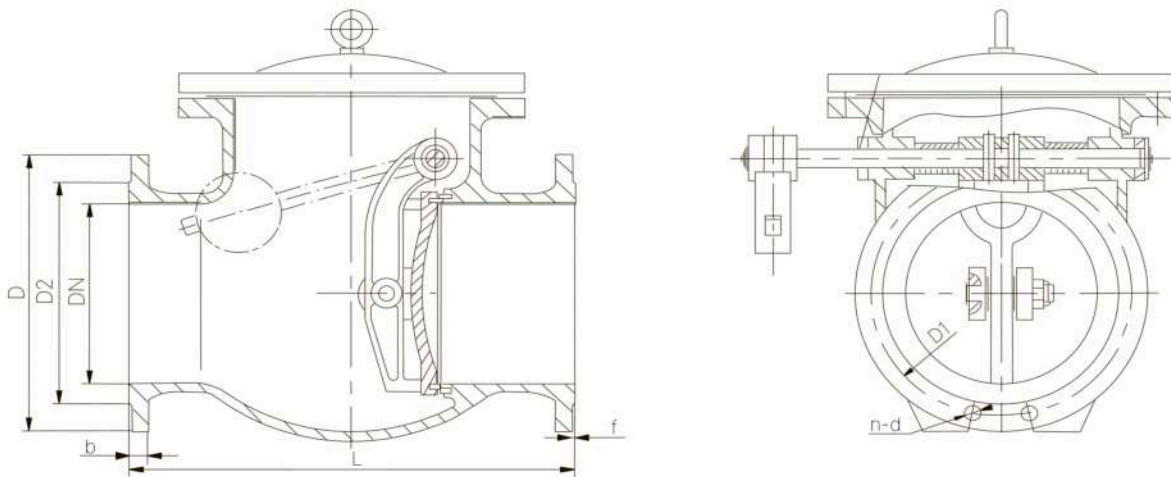
Открытый воздух, камеры и колодцы с повышенной влажностью, в грунте, в закрытых помещениях (номинальные значения климатических факторов по ГОСТ 15150-69 «Машины, приборы и другие технические изделия. Исполнения для различных климатических районов. Категории, условия эксплуатации, хранения и транспортирования в части воздействия климатических факторов внешней среды» для условий УХЛ 5, при температуре окружающей среды от 0 до 40°С).

## Материалы

Корпус, крышка, диск	Высокопрочный чугун с шаровидным графитом (GGG-40) по ГОСТ 7293-85 «Чугун с шаровидным графитом для отливок. Марки». (Возможно изготовление из GGG-50, нерж. стали).
Винты крышки	Нерж. сталь А4.
Вал	Нерж. сталь 20Х17Н2.
Седло в корпусе	Бронза, марки CuSn10 (БрОФ6,5-04 по ГОСТ 5017-2006 «Бронзы оловянные, обрабатываемые давлением. Марки».
Уплотнение вала	О-кольцо из NBR.
Защита от коррозии:	Высококачественное эпоксидное покрытие толщина слоя 300 мкм, отсутствие пор, гладкая поверхность.

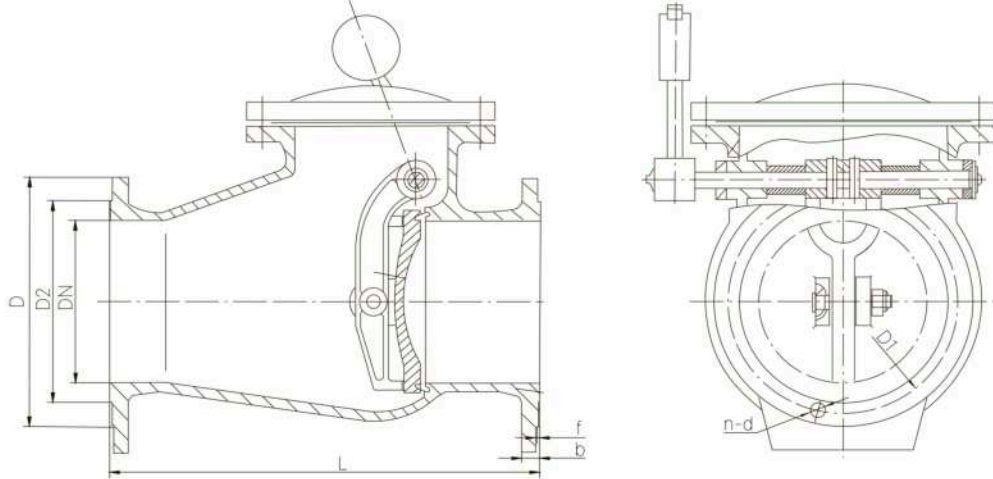
Показатели надёжности	Средний полный срок службы, лет, не менее	50 лет.
	Средний полный ресурс, циклов, не менее	5000 циклов.
	Вероятность безотказной работы	зависит от условий эксплуатации и соблюдения рекомендаций производителя по режиму эксплуатации и периодичности тех. обслуживания.
Назначенные показатели	Назначенный срок службы	до 50 лет.
	Назначенный ресурс, циклов	до 5000 циклов.

### Чертеж и размеры



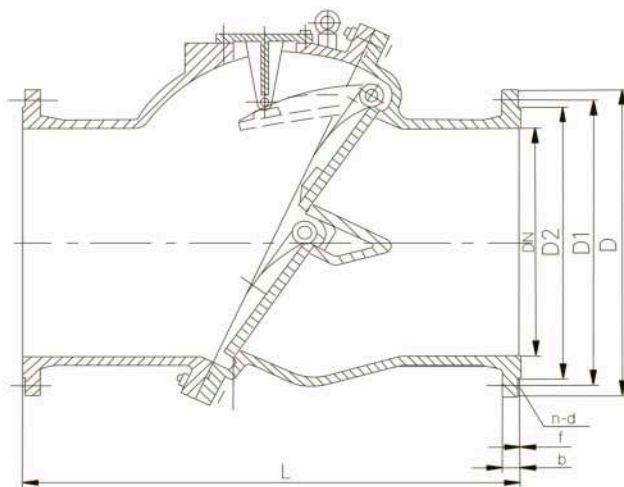
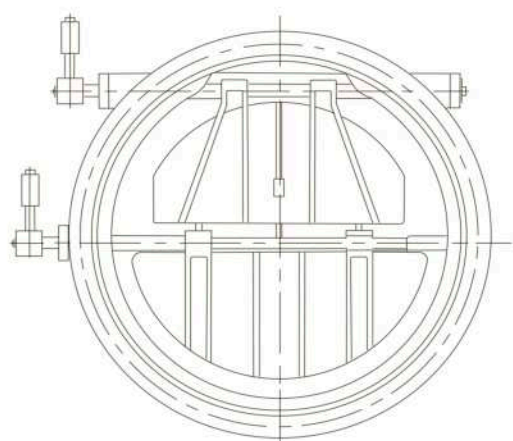
DN	PN	L	D	D1	D2	b	f	n-b	Вес
200	10	500	340	295	266	20	3	8-φ23	125
250	10	600	405	355	319	22	3	12-φ23	160
300	10	700	445	400	370	24,5	4	12-φ23	210
350	10	800	520	470	429	24,5	4	16-φ23	355
400	10	900	656	515	480	24,5	4	16-φ28	470

DN	PN	L	D	D1	D2	b	f	n-b	Вес
100	16	300	220	180	156	19	3	8-φ19	38
125	16	350	250	210	184	19	3	8-φ19	54
150	16	400	285	240	211	19	3	8-φ23	71
200	16	500	340	295	266	20	3	12-φ23	125
250	16	600	405	355	319	22	3	12-φ28	160
300	16	700	460	410	370	24,5	4	12-φ28	210
350	16	800	520	470	429	26,5	4	16-φ28	355
400	16	900	580	525	480	28	4	16-φ31	470



DN	PN	L	D	D1	D2	b	f	n-b	Вес
500	10	1100	670	620	582	26,5	4	20-φ28	720
600	10	1300	780	725	682	30	5	20-φ31	1000
700	10	1500	895	840	794	32,5	5	24-φ31	1700

DN	PN	L	D	D1	D2	b	f	n-b	Вес
500	16	1100	715	650	609	31,5	4	20-φ34	720
600	16	1300	840	770	720	36	5	20-φ37	1000
700	16	1500	910	840	794	39,5	5	24-φ37	1700



DN	PN	L	D	D1	D2	b	f	n-b	Вес
800	10	1700	1015	950	901	35	5	24-φ34	2230
900	10	1900	1115	1050	1001	37,5	5	28-φ34	-
1000	10	1510	1230	1160	1112	40	5	28-φ37	-
1200	10	1700	1455	1380	1328	45	5	32-φ41	-
1400	10	1800	1675	1590	1530	46	5	36-φ44	-
1600	10	1900	1915	1820	1750	49	5	40-φ50	-

DN	PN	L	D	D1	D2	b	f	n-b	Вес
800	16	1700	1025	950	901	43	5	24-φ41	-
900	16	1900	1125	1050	1001	46,5	5	28-φ41	-
1000	16	1510	1255	1170	1112	50	5	28-φ44	-
1200	16	1700	1485	1390	1328	57	5	32-φ50	-
1400	16	1800	1685	1590	1530	60	5	36-φ50	-
1600	16	1900	1930	1820	1750	65	5	40-φ57	-

## Результаты испытаний

DN	PN	Максимально допустимые:		Испытательное давление:	
		рабочее давление, бар	рабочая температура для нейтральной жидкости, °С	в корпусе с водой, бар	при закрытии с водой, бар
100...1600	16	16	80	24	17,6
100...1600	10	10	80	15	11



## Гарантии изготовителя

Изготовитель гарантирует работоспособность оригинальных изделий при условии соблюдения потребителем условий эксплуатации, транспортирования, хранения и технического обслуживания, указанных в руководстве по эксплуатации.

Гарантийный период составляет 120 месяцев с даты монтажа, но не более 136 месяцев с даты поставки при условии использования по назначению в сфере применения.

Гарантийные обязательства действуют только при сохранении гарантийных пломб изготовителя и отсутствия следов несанкционированного вмешательства и чрезмерного внешнего воздействия на изделие.

Данная гарантия не распространяется на расходные (быстроизнашиваемые) материалы, в том числе уплотнения, а также дефекты и повреждения, возникшие вследствие неправильного хранения, перевозки, обращения, непрофессионального монтажа, нарушения требований инструкций по эксплуатации и правил безопасности, несвоевременного или недостаточного технического обслуживания и ухода.

## Консервация

Храните арматуру в чистом, сухом, проветриваемом помещении, вдали от нагревательных приборов. Части из эластомера (уплотнения) следует оберегать от воздействия прямых солнечных лучей. Арматуру допускается хранить при температуре окружающей среды от -20°С до +50°С (при соответствующей упаковке).