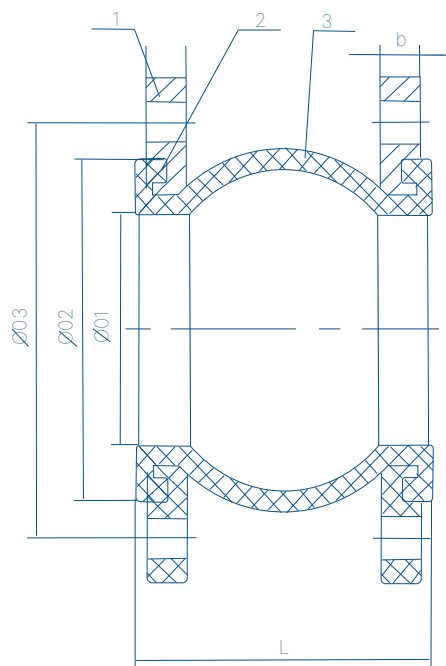
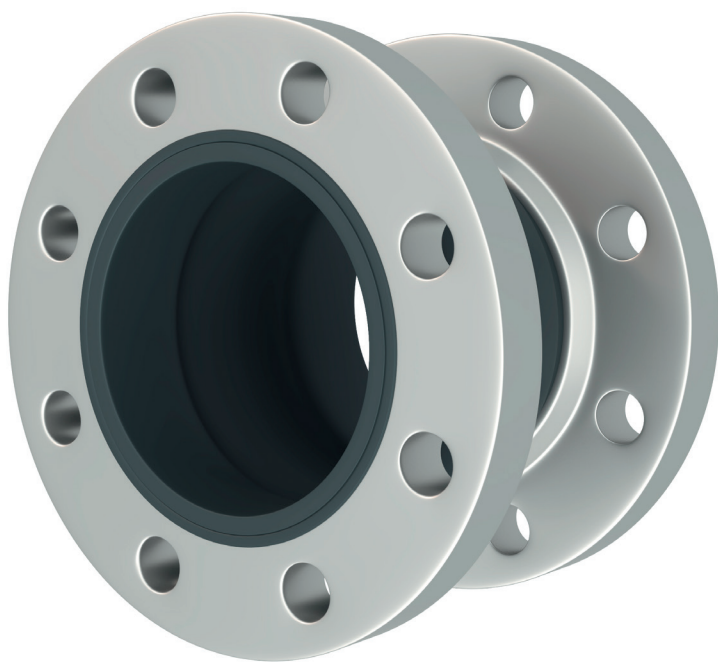


EAZ

Резиновый компенсатор
DN 50...700, PN 10



Обозначение Резиновый компенсатор EAZ

Назначение

Компенсатор фланцевый – это вибровставка или гибкая вставка, является вспомогательным элементом трубопроводов. Компенсаторы предназначены для устранения механических вибраций, гидроударов, шумов и расширений в трубопроводных системах. Так же компенсаторы применяются для компенсации температурных перемещений инесоосности трубопроводов.

Область применения

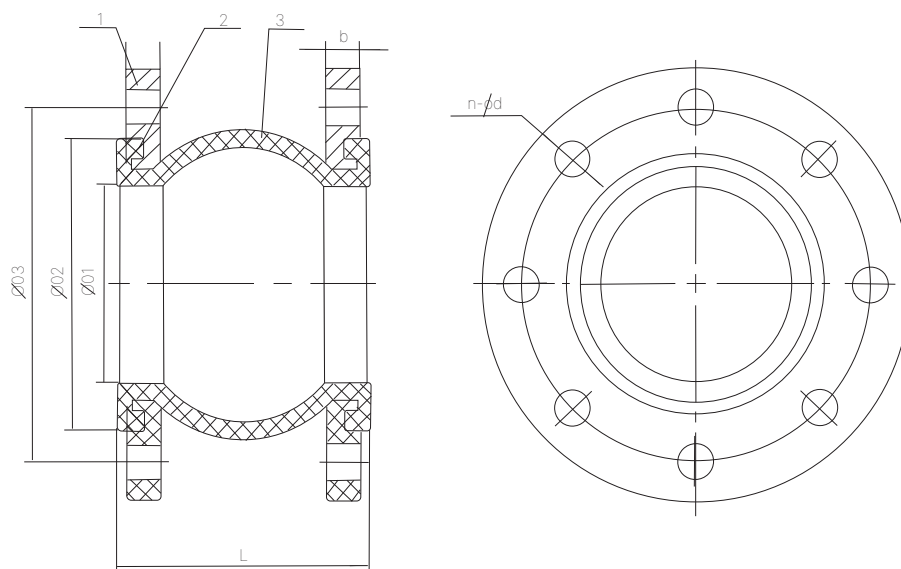
Системы отопления, теплоснабжения, технического горячего и холодного водоснабжения, кондиционирования.

Технические данные

Номинальный диаметр	DN 50-700
Рабочее давление	PN 10/16
Температурный режим	от -25°C до +80°C (кратковременно +110°C)
Фланцы	по ГОСТ 12820-80

Материалы

Фланец	Оцинкованная сталь Ст.20
Внутреннее армирование	Сталь
Сильфон с уплотнением	NBR+ нейлоновый корд



Чертеж и размеры

DN	L, мм.	b, мм.	n-Ød		ØD1, мм		ØD2, мм	Угловое смещение	Масса, кг.
			PN10	PN16	PN10	PN16			
50	105	15,5	4-18	4-18	125	125	92	6°	4,5
65	115	15,5	4-18	4-18	145	145	105	6°	5
80	135	18	8-18	8-18	160	160	126	6°	6,5
100	150	18	8-18	8-18	180	180	151	6°	7
125	165	20	8-18	8-18	210	210	180	6°	9,5
150	180	21,5	8-22	8-22	240	240	211	6°	13
200	205	21,5	8-22	12-22	295	295	260	6°	22,5
250	230	23	12-22	12-26	350	355	317	6°	29
300	260	26	12-22	12-26	400	410	375	6°	35

DN	L, мм.	b, мм.	n-Ød		ØD1, мм		ØD2, мм	Угловое смещение	Масса, кг.
			PN10	PN16	PN10	PN16			
350	265	26	16-22	16-26	460	470	410	6°	42
400	265	26	16-26	16-30	515	525	470	6°	50
450	265	28	20-26	20-30	565	585	530	6°	55
500	265	30	20-26	20-33	620	650	570	6°	65
600	260	32	20-30	20-36	725	770	690	6°	75
700	265	36	24-30	24-36	810	840	776	6°	95

Установка

► Перед установкой необходимо проверить, чтобы компенсатор фланцевый соответствовал фланцам трубы, на которую он будет установлен.

► Компенсатор фланцевый устанавливается строго по центру между фланцами. Перед установкой на трубопровод фланцевые компенсаторы подвергаются осмотру и проверке, при этом необходимо обратить внимание на состояние внутренних полостей компенсаторов.

► Перед установкой трубопровод должен быть очищен от грязи, окалины, песка и др. А также необходимо произвести осмотр уплотнительных поверхностей ответных фланцев. На них не должно быть забоин, раковин, заусенцев, а также других дефектов поверхностей.

► Монтаж компенсаторов производить между фланцами приварными встык ГОСТ 12821-80. При установке дополнительные уплотнительные прокладки фланцевого соединения не требуются.

► Компенсаторы фланцевые устанавливаются в местах доступных для осмотра и обслуживания.

► Компенсаторы фланцевые могут быть установлены в любом направлении потока.

► Компенсаторы фланцевые могут быть установлены в любом положении, как в горизонтальных, так и в вертикальных трубопроводах.

► После проверки фланцевые соединения следует затягивать равномерно в три-четыре прохода, последовательностью «крест-накрест» по периметру.

► Компенсаторы фланцевые не должны испытывать нагрузок от трубопровода (изгиб, сжатие, растяжение, кручение, перекосы, неравномерность затяжки крепежа).

Инструкции по техническому обслуживанию

► К монтажу, эксплуатации и обслуживанию компенсаторов фланцевых, допускается персонал, прошедший соответствующее обучение по устройству компенсаторов, правилам техники безопасности, требованиям настоящего технического описания, и имеющий навыки работы с запорной арматурой.

► Для своевременного выявления и устранения неисправностей необходимо периодически подвергать фланцевые компенсаторы осмотру и проверке. Осмотр производится в соответствии с правилами и нормами, принятыми на предприятии, эксплуатирующем водозапорную арматуру.

Правила транспортировки и хранения

► Транспортировка осуществляется любым видом транспорта.

► До монтажа компенсаторы фланцевые должны храниться в складских помещениях или под навесом, защищающих их от загрязнения, прямых солнечных лучей и атмосферных осадков, обеспечивающих сохранность упаковки, исправность в течение гарантийного срока.

Гарантии изготовителя

ООО «КАРБОН» предоставляет гарантию на 24 месяца с даты продажи или 12 месяцев с момента ввода в эксплуатацию. Гарантия не распространяется на дефекты, возникшие в случаях:

► нарушения паспортных режимов хранения, монтажа, испытания, эксплуатации и обслуживания изделия потребителем;

► наличия следов воздействия веществ, агрессивных к материалам изделия;

► наличия повреждений, вызванных пожаром, стихией и др. форс-мажорными обстоятельствами;

► повреждений, вызванных неправильными действиями потребителя;

► наличия механических повреждений или следов вмешательства в конструкцию изделия.

Изготовление и сертификаты

ЕАС Таможенный союз декларация о соответствии.

Продукция изготовлена в соответствии с ТУ 28.14.13-001-35454826-2017 и соответствует требованиям ТР ТС 010/2011 «О безопасности машин и оборудования», утверждён Решением Комиссии Таможенного союза от 18 октября 2011 года №823. Код ТН ВЭД ЕАЭС 8481