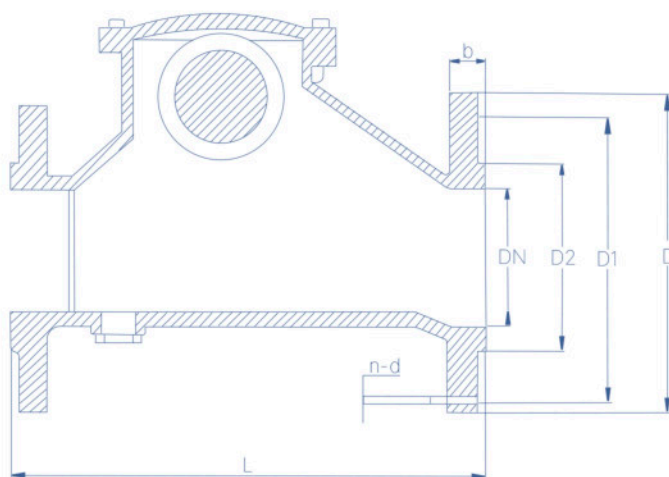


EAZ KVR

Клапан обратный шаровой
DN 50...300, PN 10...16



Обозначение EAZ KVR

Основные характеристики

Строительная длина F6 – ряд 48 DIN 3202 по ГОСТ 3706-93 «Задвижки. Строительные длины», серия 15 по EN558.

Тип присоединения к трубопроводу: фланцевое. Конструкция, размеры и общие технические требования к фланцам соответствуют ГОСТ 33259-2015 «Фланцы арматуры, соединительных частей и трубопроводов на номинальное давление до PN 25. Конструкция, размеры и общие технические требования».

Нет механически движущихся частей.

Легкое обслуживание.

Предотвращает обратный поток перекрытием прохода шаром. Минимальный риск блокировки благодаря полному проходу.

Диаметр номинальный DN по ГОСТ 28338-89 «Соединения трубопроводов и арматура. Номинальные диаметры. Ряды»	50...300.
Давление номинальное PN по ГОСТ 26349-84 «Соединения трубопроводов и арматура. Давления номинальные (условные). Ряды»	PN 10 кгс/см ² , PN 16 кгс/см ²
Рабочая среда	Техническая вода, канализационные стоки, морская вода.
Нормальное положение затвора	Полностью открыто / Полностью закрыто.
Температура рабочей среды, °С:	0...+70°С.
Присоединение к трубопроводу	Фланцевое.
Герметичность по ГОСТ Р 9544-2015	A-утечки при закрытом затворе не допускаются.
Максимальная скорость потока (стабильного)	до 5 м/с.
Перепад давления на закрытом шаре	не более максимально допустимого рабочего давления.

Категории размещения

Открытый воздух, камеры и колодцы с повышенной влажностью, в грунте, в закрытых помещениях (номинальные значения климатических факторов по ГОСТ 15150-69 «Машины, приборы и другие технические изделия. Исполнения для различных климатических районов. Категории, условия эксплуатации, хранения и транспортирования в части воздействия климатических факторов внешней среды» для условий УХЛ 5, при температуре окружающей среды от 0 до 40 С).

Материалы

Корпус	Высокопрочный чугун с шаровидным графитом (GGG-40) по ГОСТ 7293-85 «Чугун с шаровидным графитом для отливок. Марки». (Возможно изготовление из GGG-50).
Крышка	Высокопрочный чугун с шаровидным графитом (GGG-40) по ГОСТ 7293-85 «Чугун с шаровидным графитом для отливок. Марки». (Возможно изготовление из GGG-50).
Винты крышки	Нерж. сталь А2.
Шар	Алюминий, со всех сторон гуммирован NBR.
Защита от коррозии:	Высококачественное эпоксидное покрытие толщина слоя 300 мкм, отсутствие пор, гладкая поверхность.

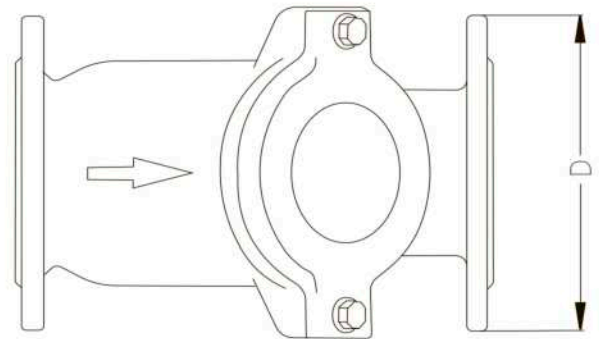
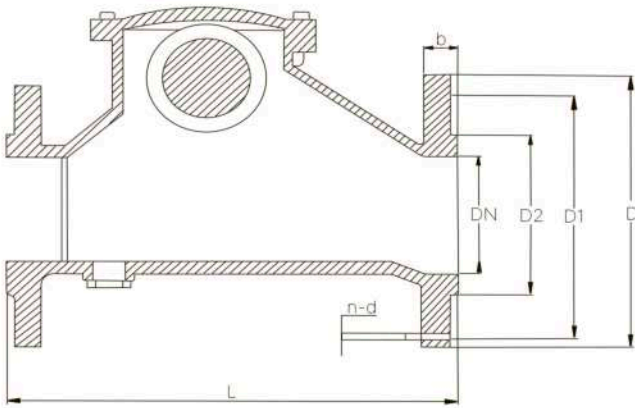
Результаты испытаний

DN	PN	Максимально допустимые:		Испытательное давление:	
		рабочее давление, бар	рабочая температура для нейтральной жидкости, °С	в корпусе с водой, бар	при закрытии с водой, бар
50...300	16	16	50	24	17,6
200..300	10	10	50	15	11

Коэффициент сопротивления в положении «открыто» для несжатой жидкости (вода)

DN клапана	50-125	150-300
Коэффициент		
при скорости потока 5 м/с	0,5	1,2

Чертеж и размеры



DN	L	D		D1		D2		b	n-Ød		Bec	
		PN 10	PN 16	D	D1	D	D1		PN 10	PN 16	PN 10	PN 16
50	200	165	125	125	125	102	102	19	4-Ø19	4-Ø19	8	8
65	240	185	145	145	145	122	122	19	4-Ø19	4-Ø19	11	11
80	260	200	160	160	160	138	138	19	8-Ø19	8-Ø19	13	13
100	300	220	180	180	180	158	158	19	8-Ø19	8-Ø19	19	19
125	350	250	210	210	210	188	188	19	8-Ø19	8-Ø19	28	28
150	400	285	240	240	240	2012	212	19	8-Ø23	8-Ø23	37	37
200	500	340	295	295	295	268	268	24	8-Ø23	12-Ø23	72	72
250	600	395	405	350	355	320	320	24	12-Ø23	12-Ø27	136	136
300	700	445	460	400	410	370	378	26	12-Ø23	12-Ø27	220	220

Изготовитель гарантирует работоспособность оригинальных изделий при условии соблюдения потребителем условий эксплуатации, транспортирования, хранения и технического обслуживания, указанных в руководстве по эксплуатации.

Гарантийный период составляет 120 месяцев с даты монтажа, но не более 136 месяцев с даты поставки при условии использования по назначению в сфере применения.

Гарантийные обязательства действуют только при сохранении гарантийных пломб изготовителя и отсутствия следов несанкционированного вмешательства и чрезмерного внешнего воздействия на изделие.

Данная гарантия не распространяется на расходные (быстроизнашиваемые) материалы, в том числе уплотнения, а также дефекты и повреждения, возникшие вследствие неправильного хранения, перевозки, обращения, непрофессионального монтажа, нарушения требований инструкций по эксплуатации и правил безопасности, несвоевременного или недостаточного технического обслуживания и ухода.



Консервация

Храните арматуру в чистом, сухом, проветриваемом помещении, вдали от нагревательных приборов. Части из эластомера (уплотнения) следует оберегать от воздействия прямых солнечных лучей. Арматуру допускается хранить при температуре окружающей среды от -20°C до $+50^{\circ}\text{C}$ (при соответствующей упаковке).