

**Канализационные очистные  
сооружения бытовых  
сточных вод Polycorr-PRO**

polycorr.ru



Производственная компания «Поли-Групп» основана в 2012 году на территории инновационного технопарка в городе Екатеринбурге.

## Почему вы можете нам доверять?

- ▶ 12-летний стаж в сфере изготовления инженерного оборудования
- ▶ Склады на территории России
- ▶ Собственный логистический парк
- ▶ Лицензированная лаборатория
- ▶ 500 километров готовой продукции ежегодно
- ▶ 300 наименований товаров
- ▶ 250 высококвалифицированных специалистов

## Виды продукции

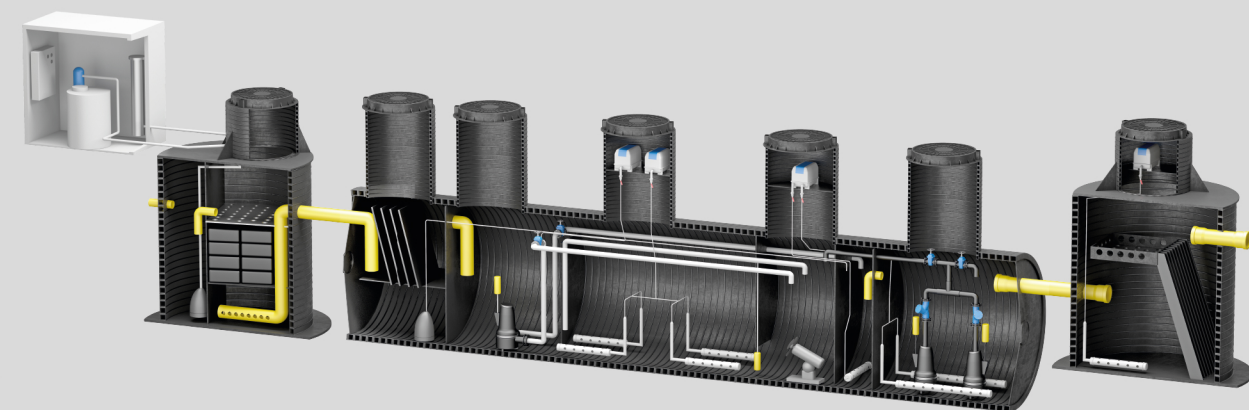


**POLYCORR**™





# Канализационные очистные сооружения бытовых сточных вод POLYCORR-PRO



Очистное сооружение представляет собой водонепроницаемую пластиковую ёмкость, изготовленную на базе спиральновитой трубы SVT.

- ▶ **Материал** - полиэтилен
- ▶ **Тип исполнения** - подземный
- ▶ **Назначение**

Применяется для сбора и очистки хозяйственно-бытовых сточных вод от:

объектов жилой застройки	V поступающих сточных вод (от 20 до 500 м³/сут*) при отсутствии централизованной системы канализации.	V сточных вод, поступающих в Станцию, должен соответствовать ее производительности, допустимое отклонение от заявленной производительности должно составлять не более 10 %.
медучреждений, пансионатов и баз отдыха		
складских и производственных комплексов		

Очищенные на Станции сточные воды могут быть отведены на рельеф, дренажные канавы, водоемы. Для обеззараживания очищенных на Станции стоков необходимо дополнительно применять УФ-обеззараживание.

## Таблица технических данных и монтажных размеров

Polycorr-PRO	20 BF-S	20 P-S-UV	30 P-S-UV	30 P-S-UV	40 BF-S	40 P-S-UV	50 BF-S	50 P-S-UV
Производительность м³/сут	20	20	30	30	40	40	50	50
Максимальная часовая производительность м³/час	2,5	2,5	3,75	3,75	4,65	4,65	5,65	5,65
Диаметр, мм	1800	1800	2000	2000	2300	2300	2400	2400
Длина, мм	10400	11700	12400	13700	12400	14700	13700	14700
Колодец с решеткой, мм	1200	1200	1200	1200	1200	1200	1200	1200
Колодец с сорбентом/УФ, мм	1000	1200	1000	1200	1000	1200	1000	1200
Диаметр входящей трубы, мм	160	160	160	160	160	160	160	160
Потребляемая мощность, кВт	3,2	4	3,2	4	3,5	4	3,5	4

\* Базовые типовые блоки выполнены в едином корпусе для производительностей 20, 30 и 50 м³/сут. Для производительности более 50 м³/сут проектируется составная комплектация станции с усреднителем и блоками биологической очистки в отдельных корпусах и в количестве, соответствующему расчетному объему стока.

## Комплектация

№ п/п	Наименование	Ед.изм.	Количество
1	Корпус станции	шт.	1
2	Колодец с ручной решеткой	шт.	1
3	Сорбционный фильтр доочистки	шт.	1
4	Компрессоры	комплект	1
5	Насосы с поплавками	комплект	1
6	Миксер	шт.	1
7	Датчик уровня поплавковый	шт.	3
8	Блок управления	шт.	1

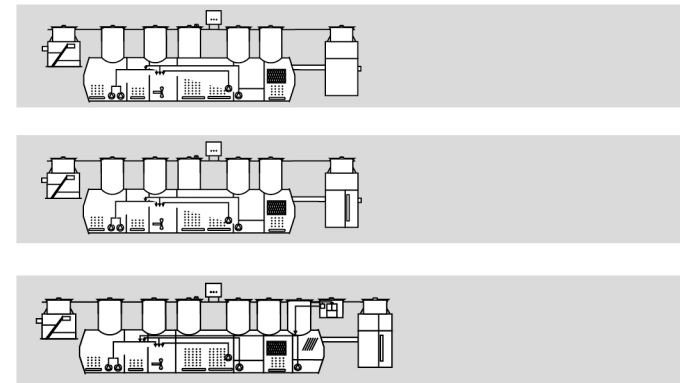


Очистные сооружения не дают вредных выбросов в атмосферу и в почву.

# Станция POLYCORR-PRO

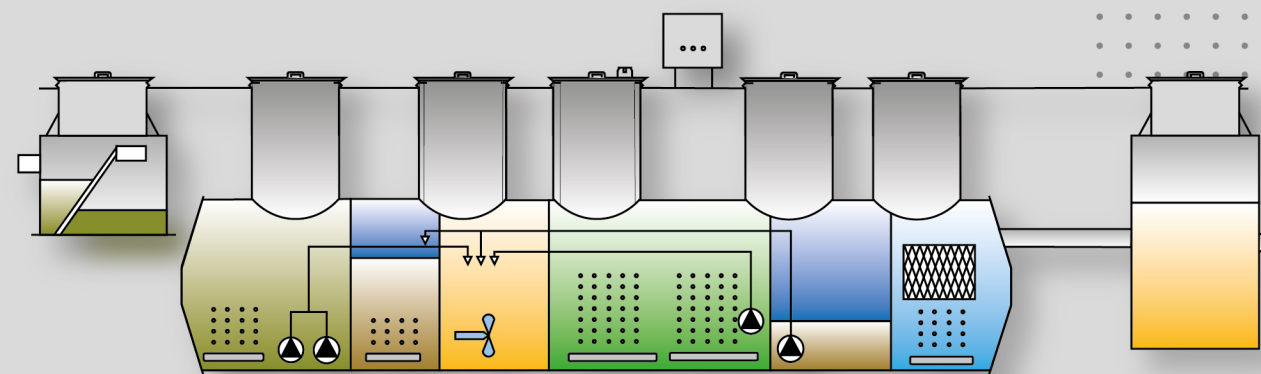
доступна в 3-х вариантах комплектации:

- 1 Polycorr-Pro-BF-S
- 2 Polycorr-Pro-BF-S-UV
- 3 Polycorr-Pro-P-S-UV



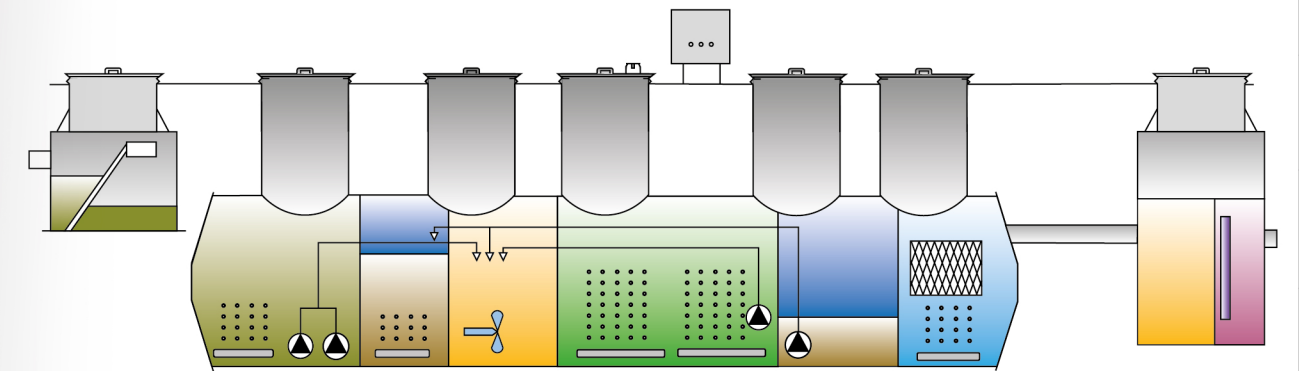
## Polycorr-Pro-BF-S

Базовая комплектация Polycorr-Pro-BF-S для сброса сточных вод в закрытые дренажи, ливнестоки и поля фильтрации.



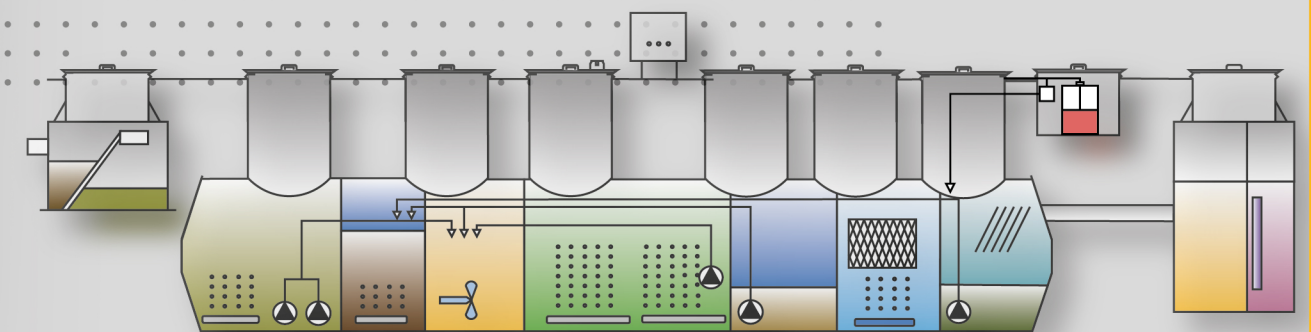
## Polycorr-Pro-BF-S-UV

Расширенная комплектация Polycorr-Pro-BF-S-UV для сброса сточных вод на открытые поверхности. Комплектация дополнена УФ-обеззараживателем.



## Polycorr-Pro-P-S-UV

Расширенная комплектация Polycorr-Pro-P-S-UV для сброса сточных вод на открытые поверхности и водные объекты с повышенными требованиями к очистке. Станция комплектуется блоком дозирования коагулянта, дополнительным насосом для осадка, тонкослойным модулем и УФ обеззараживателем.



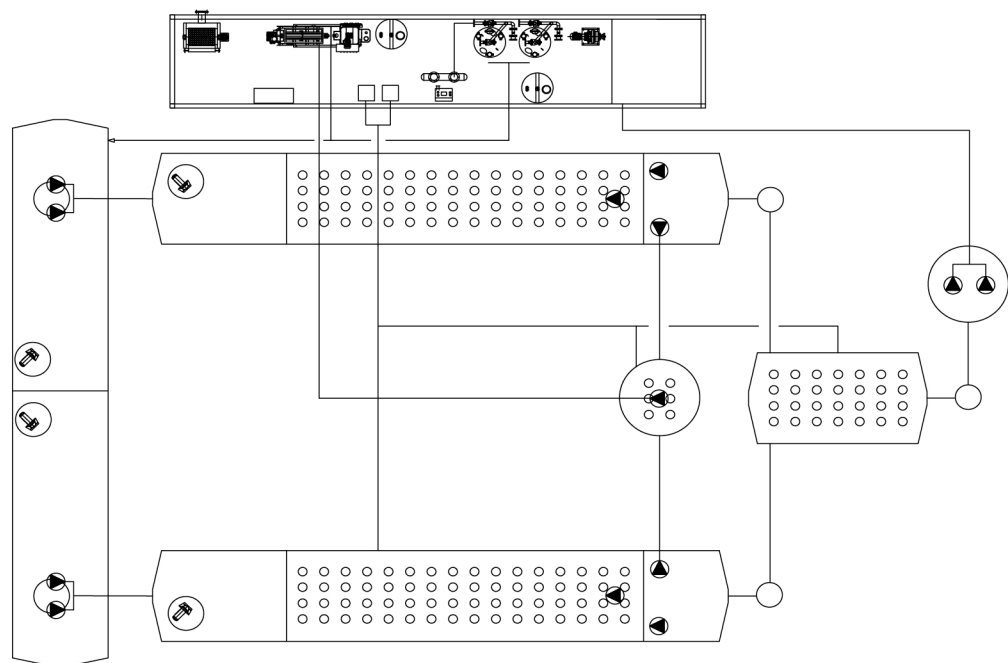
Очистка сточных вод от грубых механических примесей производится с помощью сороудерживающей решетки с ручной очисткой, расположенной в отдельном колодце перед основным блоком Станции.



## Требования к поступающим на установку сточным водам

№ п/п	Наименование параметра	Ед. изм.	Допустимые значения на входе в установку	Pro (Базовый блок механической и биологической очистки с глубоким удалением азота для сброса в закрытые дренажные системы)	Pro – BF (Базовый блок механической и биологической очистки с глубоким удалением азота и доочисткой на биофилтре) с погружным УФ модулем (опционально)	Pro – SB – P (Биоблок с глубоким удалением азота и фосфора и доочисткой на сорбционном фильтре с погружным УФ модулем для сброса в водоемы рыбохозяйственного назначения)	Приказ Министерства сельского хозяйства Российской Федерации от 13 декабря 2016 г. № 552 "Об утверждении Порядка разработки и утверждения нормативов допустимого воздействия на водные объекты рыбохозяйственного значения".
1	Температура стока	°С	+12 - +25				
2	Водородный показатель (рН)	мг/л	6,5-7,5	6,5-8,5	6,5-8,5	6,5-8,5	6,5-8,5
3	БПК <sub>полн</sub>	мг/л	375	15	< 6	< 3	3
4	ХПК	мг/л	500	60	< 30	< 15	30
5	Взвешенные вещества	мг/л	300	25	< 10	< 2	3
6	Азот аммонийный	мг/л	35	< 0,7	< 0,7	< 0,4	< 0,4
7	Фосфор фосфатов	мг/л	10	< 6	< 6	< 0,2	< 0,2
8	СПАВ анионные (окисляемые)	мг/л	3,5	< 1	< 1	< 0,5	< 0,5
9	Жиры	мг/л	25	< 2	< 1	< 0,1	Отсутствие пленки

### Пример технологической схемы



## Преимущества станции POLYCORR-PRO

- Применение передовых методик расчета и современных материалов в производстве.
- Самые кратчайшие сроки производства установок.
- Простота установки, ввода в эксплуатацию, обслуживания и обучения персонала.
- Система очистки устойчива к изменениям характера сточных вод.
- Гибкость выбора параметров в соответствии с требованиями заказчика и условиями строительства. Включая специализированное климатическое исполнение, поэтапное увеличение мощности и возможность строительства в ограниченных условиях.
- Оптимальные технологические решения обеспечивают гарантированную очистку биоразлагаемых сточных вод.
- Высокая энергоэффективность



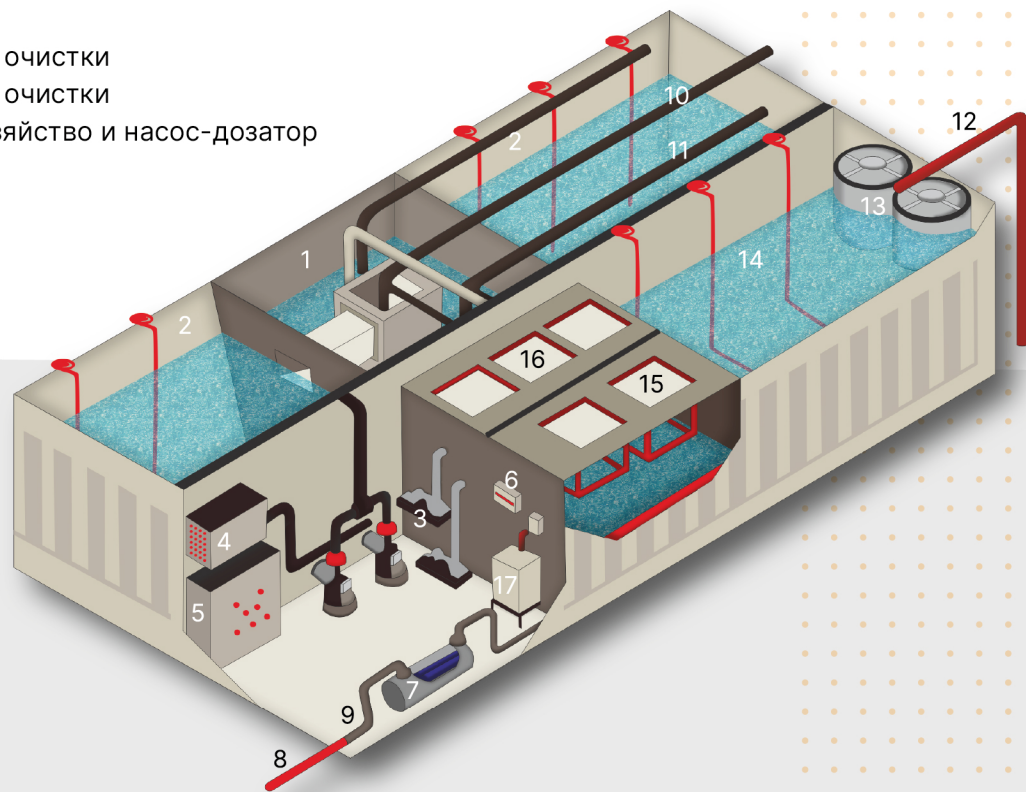


# Блочно-модульные очистные сооружения POLYCORR-KOC

Производительность очистных сооружений от 25 до 2000 м³\сут.

Наши решения в блочно-модульном исполнении занимают минимальные площади и поставляются в полной заводской готовности.

1. Вторичный отстойник с функцией удаления плавающих частиц
2. 5-ти ступенчатый аэротенк
3. Насос промывки фильтров
4. Звукоподавляющая кассета
5. Щит управления
6. Расходомер
7. УФ-лампа
8. Очищенная вода
9. Электростатика
10. Труба сброса избыточного ила
11. Трубы рециркуляции ила
12. Входящий сток
13. Аэрируемые песколовки
14. Усреднитель
15. Фильтр тонкой очистки
16. Фильтр грубой очистки
17. Реагентное хозяйство и насос-дозатор



## Очистные сооружения:

### Хозяйственно-бытовые

- Муниципалитеты
- Вахтовые городки, городки строителей
- Коммерческие объекты
- Жилые дома
- Отели, базы отдыха, курорты
- Коттеджные поселки

### Промышленные

- Молочной индустрии
- Мясной индустрии
- Рыбопереработки
- Переработки мяса птицы
- Животноводства
- Прочие пищевые предприятия

Очистка производится до норм сброса в водоемы рыбохозяйственного назначения. Особенность очистных сооружений – практическое отсутствие неприятного запаха.

## Преимущества нашей продукции:

### Надежность

- Вместо насосов используются аэрлифты – они не ломаются;
  - Установки проточные оборудованы системой переливов и байпасов;
  - Время продленной аэрации 9 ч и более;
  - Минимизировано количество электрооборудования;
- Установки спроектированы в соответствии со всеми нормами и правилами; Гарантия на емкостное оборудование 10 лет

### Экономия финансов

Простота установки, не требует дорогостоящего обслуживания, не требует вспомогательных зданий и сооружений; Поставляемые установки – одни из самых экономичных установок на рынке; Минимальная площадь земельного участка под размещение очистного сооружения;

### Обслуживание и эксплуатация

- Стабильные результаты анализов очищенной воды, позволяющие осуществлять сброс в водоемы рыбохозяйственного назначения;
  - Во время работы установки отсутствует неприятный запах;
  - Обслуживание установки не требует персонала высокой квалификации;
- Ко всем емкостям есть удобный доступ; Срок службы сооружения от 30 лет
- Эксплуатация сооружений не требует постоянного присутствия персонала; Специальные требования к персоналу не предъявляются



# Polycorr-PRO

polycorr.ru  
+7 (499) 391-82-01

