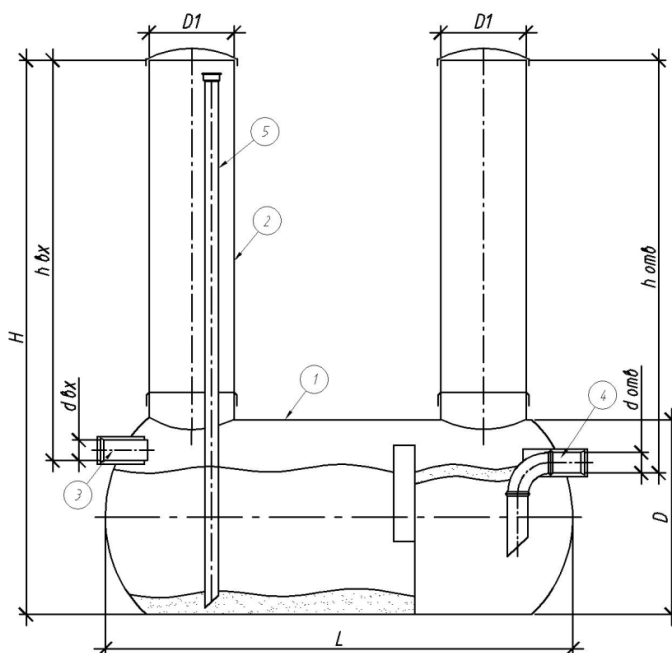
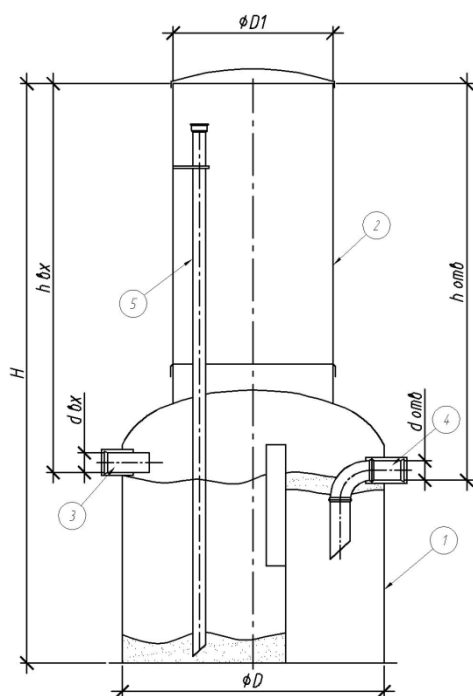


ОПРОСНЫЙ ЛИСТ

ЖИРОУЛОВИТЕЛИ

Контактная информация

Организация	
Контактное лицо	
Адрес объекта	
Телефон	
Электронная почта	



Параметры

Производительность, л/с	
Вид объекта: кафе, ресторан, гостиница и т.д.	
Время работы в сутки, час	
Примерное количество приготавливаемых блюд, шт.	
Тип установки	<input type="checkbox"/> в помещении



117405, г. Москва,
Варшавское шоссе д.141, стр.80, офис 401
офис тел.: +7 (499) –391–82-01
E-mail: office@polycorr.ru
сайт: [http:// polycorr.ru](http://polycorr.ru)

	<input type="checkbox"/> под газоном
	<input type="checkbox"/> под проезжей частью
Тип исполнения	<input type="checkbox"/> вертикальное
	<input type="checkbox"/> горизонтальное
Материал исполнения (нужное отметить)	<input type="checkbox"/> стеклопластик
	<input type="checkbox"/> полиэтилен
Глубина заложения подводящего коллектора, мм	
Диаметр подводящего коллектора, м	
Максимальный уровень грунтовых вод, м	
Глубина промерзания грунта, м	
Наличие сигнализатора толщины слоя жира (да/нет)	
Расстояние от сигнализатора до жиروتделителя	

Дополнительная информация

Дата заполнения опросного листа: «_» _____ 201_____ г.

Подпись _____ / _____ /