



PN 10/16 - DN 50...600

KAT-A 1332-A-Gu-Lug

Особенности и преимущества продукции

- Мягкое уплотнение по EN 593
- Строительная длина по EN 558, ряд 20 (DIN 3202 / K1)
- L-тип для фланцев по EN 1092-2
- Центричный диск затвора в не требующей обслуживания трёхпорной втулке
- Для привинчивания между фланцами трубопровода
- Как конечная арматура с фланцами для фланцевого соединения с трубопроводом (только при использовании контрфланца!)
 - DN 50-300: 16 бар
 - DN 350-400: 14 бар
 - DN 450-600: 10 бар
- Заменяемая гуммированная манжета с интегрированным уплотнением для функционально надежного использования с воротниковыми, сварными, ПЭ-фланцами и свободными фланцами на приварном воротнике
- Стабильное герметичное седло благодаря манжете с вулканизированным несущим кольцом
- Вакуумная герметичность до 0,2 бар
- Герметичность в обоих направлениях потока
- Тройная опора

Материалы

- Корпус: ВЧШГ EN-GJS-400-15 (GGG-40)
- Диск: ВЧШГ EN-GJS-400-15 (GGG-40)
- Конец вала: Нерж. сталь 1.4021
- Уплотнительная манжета: NBR

Защита от коррозии

- Корпус: Внутри и снаружи эпоксидное покрытие
- Диск: Эпоксидное покрытие

Вариант

- Стандартное исполнение как описано
- С электроприводом
- С пневмоприводом
- С червячным редуктором и маховиком
- С рычагом до DN 200
- Уплотнительная манжета из EPDM
- Версия для малого рабочего давления 5 бар

Область применения

- Установка в сооружении



Испытания и сертификация

- Выходной контроль по EN 12266-1 (класс герметичности A)
- Испытано и зарегистрировано DVGW

Рабочие параметры

- Макс. скорость течения через полностью открытую арматуру:
 - PN 16: 4 м/с
 - PN 10: 3 м/с

Примечание

Для надлежащей установки и безопасной эксплуатации необходимо соблюдать инструкции по монтажу и эксплуатации: KAT-B 1331

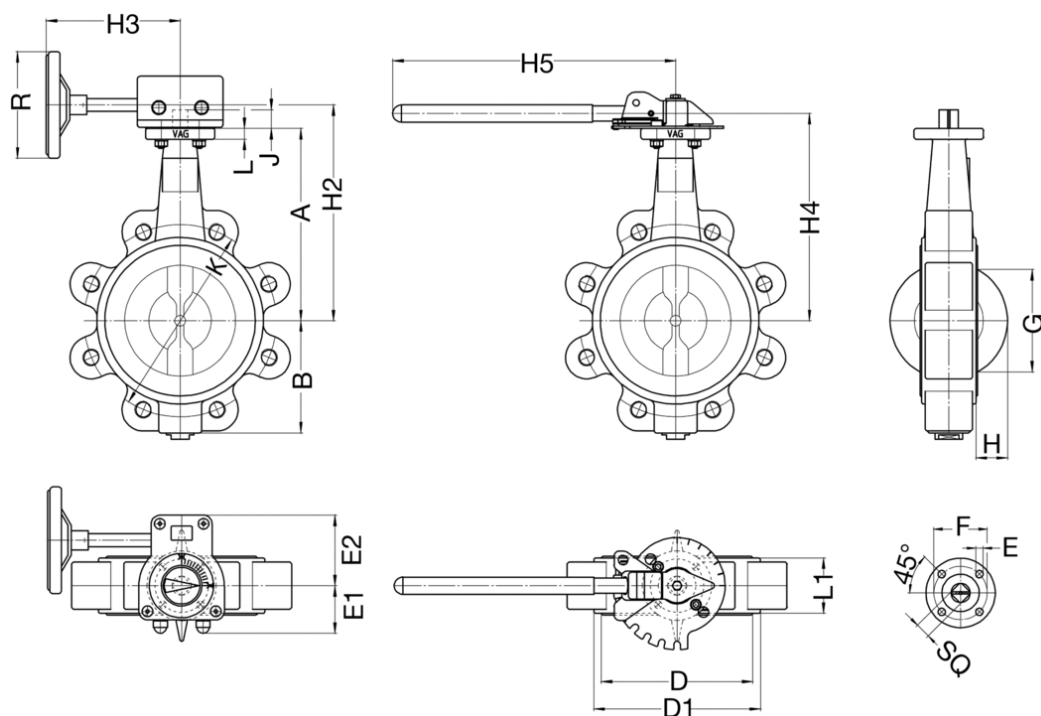
Допустимые параметры режима эксплуатации

Ду	Ру	Макс. допустимое раб. давление [бар]	Макс. допустимая раб. температура для нейтр. жидкости [°C]
50...400	16	16	80
450...600	16	10	80
200...600	10	10	80

PN 16 - DN 450...500 по запросу



Чертёж



Технические данные

PN 10

DN	200	250	300	350	400	450	500	600
A	[MM] 240	275	300	320	380	400	460	500
D	[MM] 252	301	356	400	450	500	550	645
E	[MM] 10	12	12	14	18	18	22	22
G	[MM] 188	239	288	329	383	412	470	560
L	[MM] 12	14	14	18	21	21	24	24
B	[MM] 175	205	230	270	315	327	365	435
D1	[MM] 268	323	377	430	480	530	582	682
E1	[MM] 56	56	79	79	83	110	110	143
E2	[MM] 75	75	95	95	126	148	148	260
F	[MM] 70	102	102	125	140	140	165	165
H	[MM] 70	91	111	126	149	158	181	214
H2	[MM] 270	305	340	360	420	450	510	555
H3	[MM] 195	195	295	295	380	350	350	390
H4	[MM] 262	-	-	-	-	-	-	-
H5	[MM] 300	-	-	-	-	-	-	-
ISO	F07	F10	F10	F12	F14	F14	F16	F16
J	[MM] 19	24	24	24	29	38	38	48
K	[MM] 295	350	400	460	515	565	620	725
L1	[MM] 60	68	78	78	102	114	127	154
R	[MM] 200	200	300	300	400	500	500	700
SQ	[MM] 17	22	22	22	27	36	36	46
Количество резьбовых отверстий	8	12	12	16	16	20	20	20
Резьба M	M20	M20	M20	M20	M24	M24	M24	M27
Вес	[кг] 22,5	26,8	37,4	48	72	98	135	201
Вес с рычагом	[кг] 23,5	-	-	-	-	-	-	-
Вес с редуктором	[кг] 24,4	28,7	40,6	53,0	78,0	120,0	157,0	246,0



Технические данные

PN 16

DN		50	65	80	100	125	150	200	250	300	350	400	450
A	[мм]	125	132	140	180	190	220	240	275	300	320	380	400
D	[мм]	87	102	112	142	161	201	252	301	356	400	450	500
E	[мм]	7	7	7	7	7	10	10	12	12	14	18	18
G	[мм]	31	51	69	91	115	149	188	239	288	329	383	412
L	[мм]	10	10	10	10	10	12	12	14	14	18	21	21
B	[мм]	72	80	87	113	123	155	175	205	230	270	315	327
D1	[мм]	98	114	132	156	185	216	268	323	377	435	485	546
E1	[мм]	48	48	48	48	48	48	56	56	79	79	83	110
E2	[мм]	66	66	66	66	66	66	75	75	95	95	126	148
F	[мм]	50	50	50	50	50	70	70	102	102	125	140	140
H	[мм]	5	12	19	27	37	52	70	91	111	126	149	158
H2	[мм]	155	160	170	210	220	250	270	305	340	360	420	450
H3	[мм]	120	120	120	120	120	180	195	195	295	295	380	350
H4	[мм]	140	146	155	195	205	238	258	-	-	-	-	-
H5	[мм]	225	225	225	225	225	305	305	-	-	-	-	-
ISO		F05	F05	F05	F05	F05	F07	F07	F10	F10	F12	F14	F14
J	[мм]	12	12	12	16	16	19	19	24	24	24	29	38
K	[мм]	125	145	160	180	210	240	295	355	410	470	525	585
L1	[мм]	43	46	46	52	56	56	60	68	78	78	102	114
R	[мм]	125	125	125	125	125	200	200	200	300	300	400	500
SQ	[мм]	11	11	11	14	14	17	17	22	22	22	27	36
Количество резьбовых отверстий		4	4	8	8	8	8	12	12	12	16	16	20
Резьба М		M16	M16	M16	M16	M16	M20	M20	M24	M24	M24	M27	M27
Вес	[кг]	2,7	3,2	4,3	6	7,3	9,5	22,5	26,8	37,4	48	72	98
Вес с рычагом	[кг]	3,4	3,8	5,0	7,1	8,0	10,5	23,5	-	-	-	-	-
Вес с редуктором	[кг]	4,0	4,5	5,6	7,3	8,6	10,9	24,4	28,7	40,6	53,0	78,0	120,0

PN 16

DN		500	600
A	[мм]	460	500
D	[мм]	550	645
E	[мм]	22	22
G	[мм]	470	560
L	[мм]	24	24
B	[мм]	365	435
D1	[мм]	606	720
E1	[мм]	110	143
E2	[мм]	148	260
F	[мм]	165	165
H	[мм]	181	214
H2	[мм]	510	555
H3	[мм]	350	390
ISO		F16	F16
J	[мм]	38	48
K	[мм]	650	770
L1	[мм]	127	154
R	[мм]	500	700
SQ	[мм]	36	46
Количество резьбовых отверстий		20	20
Резьба М		M30	M33
Вес	[кг]	135	201
Вес с редуктором	[кг]	157,0	246,0