



## PN 16 - DN 40...300

KAT-A 1575

## Особенности и преимущества продукции

- Мягкое уплотнение
- Строительная длина по EN 558, ряд 16 (DIN 3202, F3)
- Возможна установка между фланцами трубопровода по EN 1092; ANSI B 16.5, BS 4504 и NF-E29-222/223
- Незначительное давление открытия и быстрое закрытие

## Материалы

- Корпус: Чугун EN-GJL-250 (GG-25)
- Диск обратного клапана: Сталь 1.0570, со всех сторон вулканизация EPDM
- О-кольца: EPDM
- Вал обратного клапана: Нерж. сталь 1.4057

## Защита от коррозии

- Внутри и снаружи эпоксидное покрытие

## Область применения

- Установка в сооружении



## Примечание

Обратный клапан может устанавливаться горизонтально или вертикально при течении снизу вверх. При горизонтальном монтаже вал клапана установить в вертикальное положение.

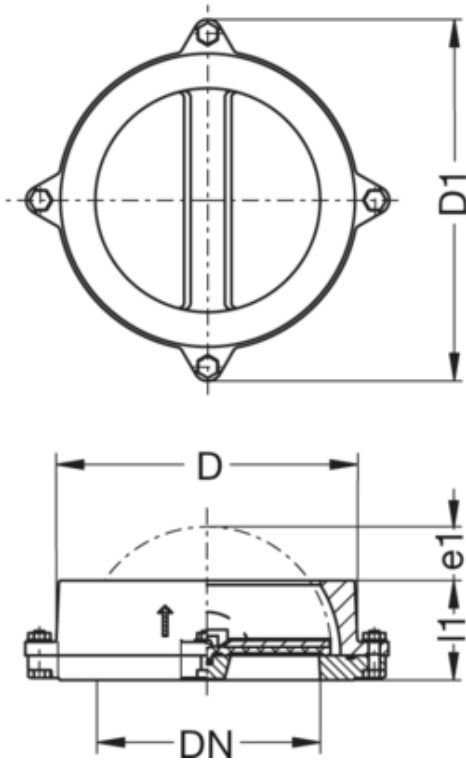
Для надлежащей установки и безопасной эксплуатации необходимо соблюдать инструкции по монтажу и эксплуатации: "Инструкция по монтажу и эксплуатации арматуры"

## Допустимые параметры режима эксплуатации

Ду	Ру	Макс. допустимое раб. давление [бар]	Макс. допустимая раб. температура для нейтр. жидкости [°C]
40...300	16	16	50



Чертёж



Технические данные

PN 16

DN		40	50	65	80	100	125	150	200	250	300
D	[мм]	88	102	122	138	138	188	212	268	320	373
D1	[мм]	117	130	158	170	194	234	257	323	385	460
e1	[мм]	3	3	9	8	16	23	31	47	57	85
l1	[мм]	33	43	46	64	64	70	76	89	114	114
Вес ≈	[кг]	1,10	1,80	2,50	3,60	5,20	7,10	9,00	15,40	28,00	37,50



Дополнительная информация

