



PN 10 - DN 50...600

KAT-A 2410

Особенности и преимущества продукции

- Строительная длина по EN 558, ряд 20 (DIN 3202 / K1)
- С фланцевым соединением по EN 1092-2, PN 10
- Фланцевая арматура, устанавливается между фланцами и как конечная арматура без контрфланца при полном рабочем давлении
- Полный фланец, свободный проход
- Герметичность в обоих направлениях потока
- Поперечное уплотнение во время эксплуатации можно регулировать и при необходимости заменить без демонтажа арматуры из трубопровода
- Встроенный скребковый профиль для постоянной очистки щита с обеих сторон
- С маховиком

Материалы

- Части корпуса, опорная пластина и давящая часть: Чугун EN-GJL-250 (GG-25)
- Запорный элемент: Нерж. сталь A2
- U-уплотнение, поперечное уплотнение: Эластомер (NBR)
- Бугель и листовая обшивка: Нерж. сталь A2
- Соединительные части: Нерж. сталь A2 (DIN EN ISO 3506)
- Шпindel: Нерж. сталь 1.4021
- Шпindelная гайка: Латунь

Защита от коррозии

- Чугунные части: Эпоксидное покрытие

Вариант

- Стандартное исполнение как описано
- Щит: Нерж. сталь A4
- Шпindel: Нерж. сталь 1.4057
- Управление:
 - Электрическое
 - Пневматическое
 - Гидравлическое

Область применения

- Колодезная установка
- Установка в сооружении
- Канализационные сооружения



Испытания и сертификация

- Выходной контроль по EN 12266-1 (класс герметичности A)

Примечание

Информацию, касающуюся высоты профиля резьбы и длины винтов, Вы найдете в действующем руководстве по монтажу и эксплуатации.

Для надлежащей установки и безопасной эксплуатации необходимо соблюдать инструкции по монтажу и эксплуатации: KAT-B 2410-HR

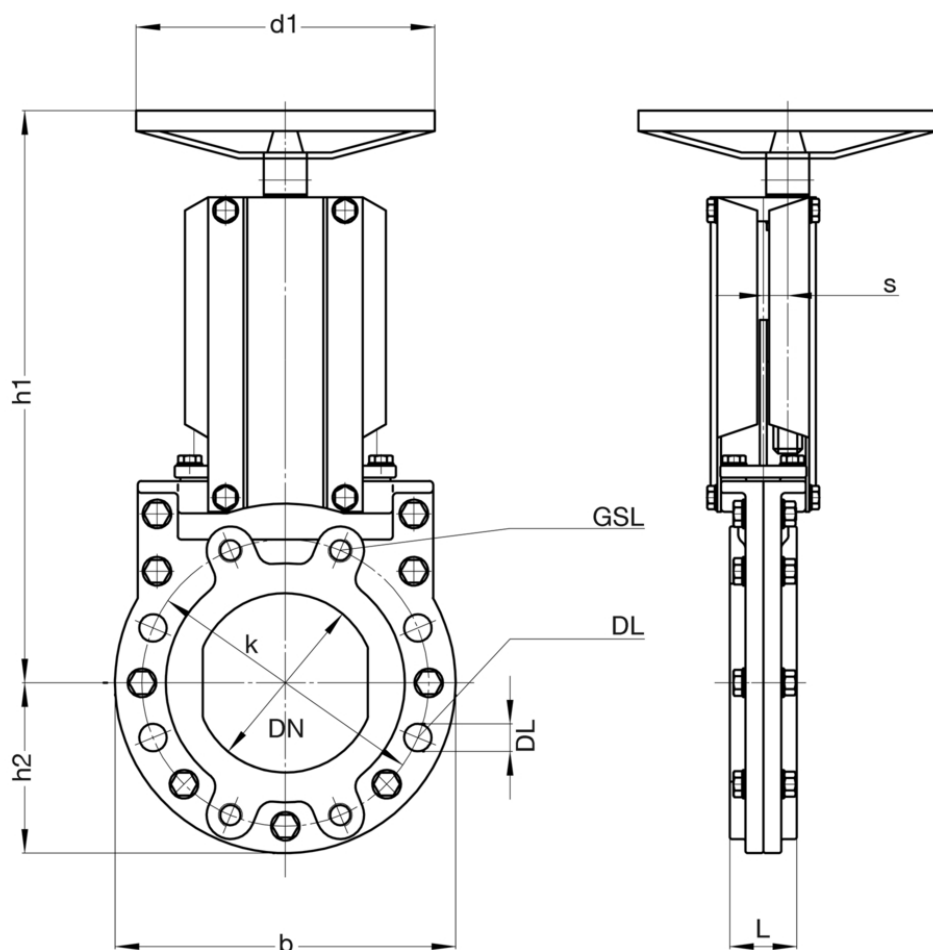
Допустимые параметры режима эксплуатации

Ду	Ру	Макс. допустимое раб. давление [бар]	Макс. допустимая раб. температура для нейтр. жидкости [°C]
50...300	10	10	50
350...400	10	8	50
500...600	10	6	50

Герметичность гарантируется только до максимально допустимого рабочего давления!



Чертёж



GSL: несквозное резьбовое отверстие; DL: сквозное отверстие

Технические данные

PN 10

DN	50	65	80	100	125	150	200	250	300	350	400	500
PS раб.давл. [бар]	10	10	10	10	10	10	10	10	10	8	8	6
L [мм]	43	46	46	52	56	56	60	68	78	78	102	127
b [мм]	165	185	200	220	250	285	340	395	445	505	565	670
k [мм]	125	145	160	180	210	240	295	350	400	460	515	620
d1 [мм]	200	200	250	250	250	250	300	400	400	400	400	500
h1 [мм]	290	305	340	365	420	480	580	740	830	930	1030	1250
h2 [мм]	83	93	100	110	125	143	170	198	223	253	283	335
s [мм]	15	15	17	18	18	21	22	28	29	29	33	40
Отверстие x M	4 x M16	4 x M16	8 x M16	8 x M16	8 x M16	8 x M20	8 X M20	12 x M20	12 x M20	16 x M20	16 x M24	20 x M24
ØDL	-	-	19	19	19	23	23	23	23	23	26	26
DL кол-во	-	-	4	4	4	4	4	4	4	6	6	6
GSL/сторона	4	4	4	4	4	4	4	8	8	10	10	14
GSL резьба	M16	M16	M16	M16	M16	M20	M20	M20	M20	M20	M24	M24
Оборот/ход	13	17	20	25	32	30	40	50	60	70	67	84
Вес с махови-ком ≈ [кг]	9,0	11,0	12,0	15,0	20,0	25,0	37,0	69,0	91,0	134,0	164,0	280,0



Технические данные

PN 10

DN		600
PS раб.давл.	[бар]	6
L	[мм]	154
b	[мм]	780
k	[мм]	725
d1	[мм]	600
h1	[мм]	1430
h2	[мм]	390
s	[мм]	40
Отверстие x M		20 x M27
ØDL		30
DL кол-во		6
GSL/сторона		14
GSL резьба		M27
Оборот/ход		100
Вес с махови- ком ≈	[кг]	370,0



Типы привода

