



PN 10/16 - DN 150...800

KAT-A 2450-m-H

Особенности и преимущества продукции

- Металлическое уплотнение по EN 16767
- Строительная длина по EN 558, ряд 48 (DIN 3202, F6)
- С двусторонним фланцевым соединением по EN 1092-2
- С рычагом и противовесом (с одной стороны справа по течению)
- Рычаг и противовес как указатель положения
- Вал и диск соединены направляющей шпонкой
- Для горизонтальных трубопроводов
- С большой крышкой для тех.обслуживания

Материалы

- Корпус: ВЧШГ EN-GJS-400-15 (GGG-40)
- Крышка: ВЧШГ EN-GJS-400-15 (GGG-40)
- Диск обратного клапана: ВЧШГ EN-GJS-400-15 (GGG-40)
- Винты крышки: Нерж. сталь A4 (DIN EN ISO 3506)
- Вал обратного клапана: Нерж. сталь 1.4057
- Седло в корпусе: Бесцинковая бронза (устойчива к стокам)
- Уплотнения вала: O-кольцо из NBR (устойчиво к сточным водам)
- Уплотнение диска обратного клапана: Бесцинковая бронза (устойчива к сточным водам)

Защита от коррозии

- Внутри и снаружи эпоксидное покрытие

Вариант

- Стандартное исполнение как описано
- С коробкой из нерж. стали A4
- С защитной корзиной из стали St 37-2, эпоксидное покрытие

Область применения

- Установка в сооружении



Испытания и сертификация

- Выходной контроль по EN 12266-1 (класс герметичности A)

Примечание

По рекомендациям UVV при монтаже ТПА с рычагом и противовесом требуется защитная сетка, которая устанавливается силами заказчика, если не входит в комплект поставки.

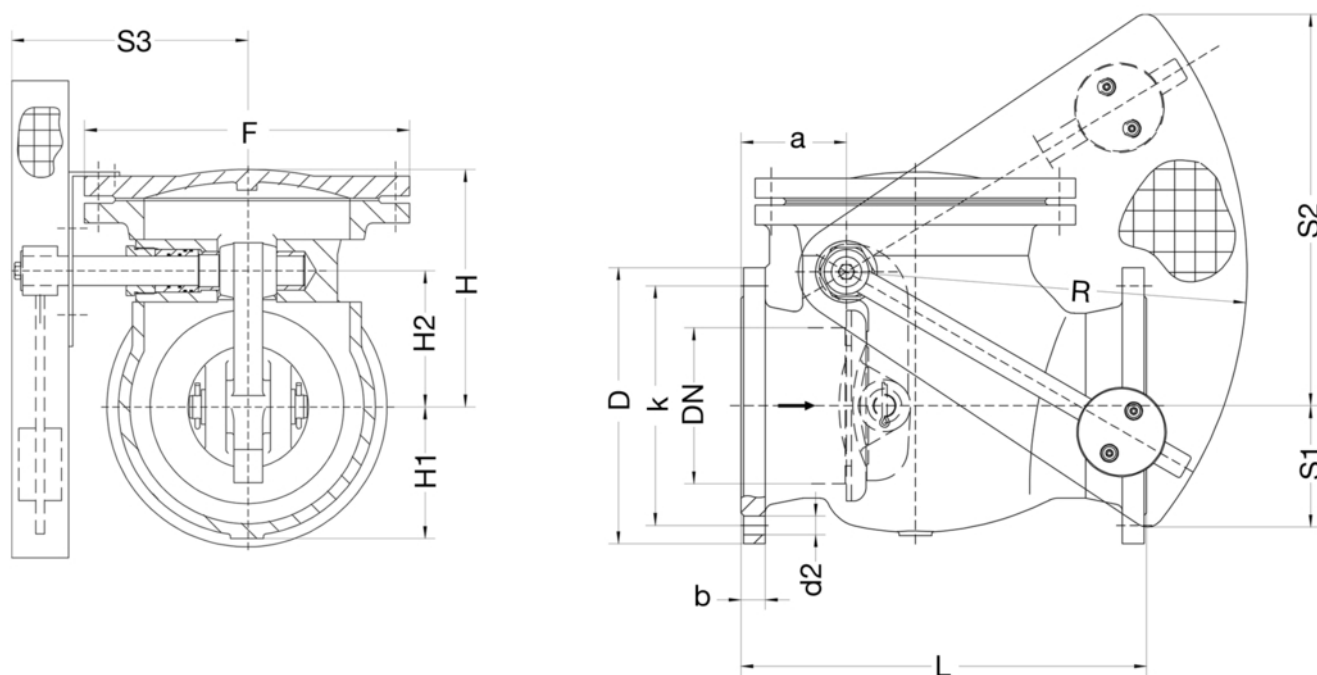
Для надлежащей установки и безопасной эксплуатации необходимо соблюдать инструкции по монтажу и эксплуатации: "Инструкция по монтажу и эксплуатации арматуры"

Допустимые параметры режима эксплуатации

Ду	Ру	Макс. допустимое раб. давление [бар]	Макс. допустимая раб. температура для нейтр. жидкости [°C]
150...500	16	16	50
150...800	10	10	50



Чертёж



Технические данные

PN 10

DN	150	200	250	300	350	400	500	600	700	800
L	[мм] 400	500	600	700	800	900	1100	1300	1500	1700
D	[мм] 285	340	395	445	505	565	670	780	895	1015
b	[мм] 19	20	22	24,5	24,5	24,5	26,5	30	32,5	35
F	[мм] 310	370	425	490	550	620	730	910	1025	1115
H	[мм] 240	280	330	360	410	450	540	615	800	895
H1	[мм] 120	155	180	200	260	290	310	460	465	515
H2	[мм] 140	165	195	228	262	300	360	437	477	535
k	[мм] 240	295	350	400	460	515	620	725	840	950
R	[мм] 285	365	450	550	595	680	820	950	1000	1200
S1	[мм] 0	0	0	0	0	0	0	218	585	353
S2	[мм] 414	348	625	748	832	950	1327	1357	1530	1450
S3	[мм] 258	295	345	390	400	493	540	620	700	850
a	[мм] 115	130	145	148	195	213	217	260	365	350
d2	[мм] 23	23	23	23	23	28	28	31	31	34
Отверстий	8	8	12	12	16	16	20	20	24	24
Вес	[кг] 71	125	160	210	355	470	720	1000	1700	2230
Вес защитной сетки ≈	[кг] 16	19	21	25	30	32	42	57	85	93
Габариты ≈	[м ³] 0,17	0,21	0,42	0,63	0,82	1,19	2,01	2,84	3,99	5,12



Технические данные

PN 16

DN		150	200	250	300	350	400	500
L	[мм]	400	500	600	700	800	900	1100
D	[мм]	285	340	405	460	520	580	715
b	[мм]	19	20	22	24,5	26,5	28	31,5
F	[мм]	310	370	425	490	550	620	730
H	[мм]	240	280	330	360	410	450	540
H1	[мм]	120	155	180	200	260	290	310
H2	[мм]	140	165	195	228	262	300	360
k	[мм]	240	295	355	410	470	525	650
R	[мм]	285	365	450	550	595	680	820
S1	[мм]	0	0	0	0	0	0	0
S2	[мм]	414	348	625	748	832	950	1327
S3	[мм]	258	295	345	390	400	493	540
a	[мм]	115	130	145	148	195	213	217
d2	[мм]	23	23	28	28	28	31	34
Отверстий		8	12	12	12	16	16	20
Вес	[кг]	71	125	160	210	355	470	720
Вес защитной сетки ≈	[кг]	16	19	21	25	30	32	42
Габариты ≈	[м³]	0,17	0,21	0,42	0,63	0,82	1,2	2,04