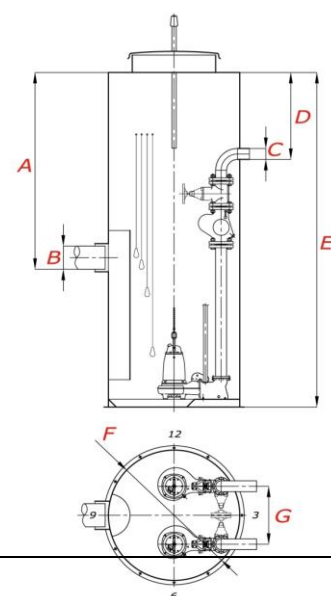


ОПРОСНЫЙ ЛИСТ
Канализационная насосная станция Polycorr

Контактная информация	
Заказчик*:	
Контактное лицо*:	
Телефон*:	
Электронная почта*:	
Адрес объекта*:	
Дата заполнения*:	
Насосное оборудование	
Требуемая максимальная производительность насосной станции*:	м ³ /ч
Требуемый общий напор насосов*:	м; геометрический напор*:
Количество насосов:	рабочих; резервных; на склад
Тип стока*:	хозяйственно-бытовые; ливневые; промышленные
Наличие нефтепродуктов:	мг/л; содержание взвешенных веществ:
температура: °С; плотность жидкости:	кг/м ³ мг/л;
Шкаф управления*	
Метод пуска насосов: прямой пуск, плавный пуск, звезда/треугольник	
Секция автоматического ввода резерва (АВР)	Исполнение: внутреннее; уличное
Дополнительные опции шкафа управления	
Корпус КНС	
Глубина подводящего сливного коллектора А*:	мм
Внутренний диаметр подводящего коллектора В*:	мм
Внешний диаметр подводящего коллектора В*:	мм
Материал подводящего коллектора:	
Направление подводящего коллектора:	
Глубина заложения напорного коллектора D*:	мм
Количество напорных труб*:	
Диаметр напорных труб внешний С*:	мм
Материал напорных труб:	
Расстояние между напорными трубами G:	мм
Глубина корпуса КНС E:	мм
Диаметр корпуса КНС F:	мм





117405, г. Москва,
Варшавское шоссе д.141, стр.80, офис 401
офис тел.: +7 (499) –391–82-01
E-mail: office@polycorr.ru
сайт: [http:// polycorr.ru](http://polycorr.ru)

Направление напорных трубопроводов:		
Дополнительное оборудование		
Теплоизоляция:	Колодец перед КНС с задвижкой/измельчителем:	
Ножевая задвижка шиберная на подводящем трубопроводе:		
Измельчитель на подводящем трубопроводе:		
Колодец после КНС с расходомерами/запорной арматурой:		
Расходомер внутри КНС: ; в колодце после КНС		Сборный утепленный павильон:
Газоанализатор: переносной	стационарный	Грузоподъемное устройство с талью:
Другое дополнительное оборудование		

polycorr.ru

* - обязательно к заполнению.